



压力

压力检测与控制

T10系列超小型压力变送器

(用于气体、液体或蒸汽的压力测量和液位监测)



稳定性



抗电磁干扰



无温度漂移



T11



T12



T13



T15

一、概述

T10系列石英薄膜压力传感器，采用国际先进的纳米薄膜技术将石英绝缘晶体与钛合金弹性材料膜片有效的结合在一起。石英晶体上熔焊应变敏感电桥，在压力的作用下，钛合金测量膜片产生微小形变，该形变使电桥输出发生变化，变化的幅值与被测压力成比例。电桥电路将电桥的失衡信号，转换为电压信号输出。石英绝缘晶体有着非常好的弹性和绝缘特性，不会发生滞后、疲劳和蠕变现象，对温度变化不敏感，有着很好的工作特性，抗辐射特性强，可应用于各种复杂环境场合。

二、产品特点

- ◆ 压力测量范围宽(-0.1-1.0MPa/100MPa/300MPa 可选)
- ◆ 耐温范围宽(-40℃--+85℃/+150℃/175℃/200℃ 可选)
- ◆ 测量介质范围宽 适合不锈钢、钛合金的各种气体、液体和蒸汽;
- ◆ 全不锈钢结构，超小型结构设计; 激光标注，识别性强;
- ◆ 端面密封和双“O”型密封圈相结合;
- ◆ 产品扩展功能 小型液晶显示及带开关量信号输出表头。

三、行业优势

- ◆ 传感器整体耐温175℃，适合多种高温复杂场合;
- ◆ 超小型结构设计(外径: Min.15mm)，满足各种狭小空间的压力测量;
- ◆ 一体化感压膜片，抗振动、冲击能力强;
- ◆ 更快的动态响应频率，捕捉参数细微变化，也可降低测量过程的可变性;

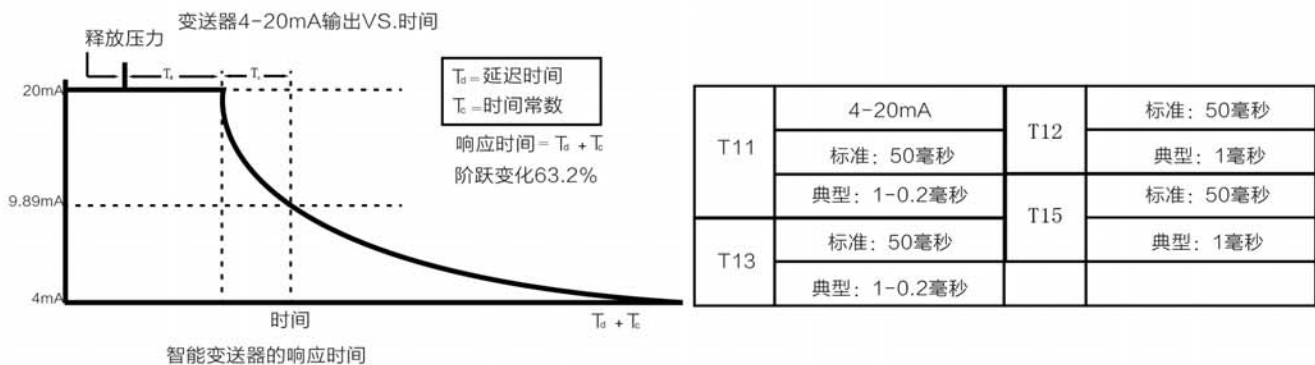
四、应用领域

- ◆ 航空、航天等实验设备;
- ◆ 石油、化工及冶金行业;
- ◆ 热电、冶金、机械、轻工行业;
- ◆ 液压、船舶、柴油机行业;
- ◆ 液压系统、各种实验装置;
- ◆ 工业自动化控制和检测系统;
- ◆ 科研院所、实验室压力校验等;
- ◆ 清洁能源、水处理及楼宇自控领域。

五、通用参数

测量介质	适合不锈钢、钛合金的各种气体、液体和蒸汽;
测压类型	负压 表压 绝压
测量范围	-0.1-1.0MPa/100MPa/300MPa 可选
过载压力	常规 1.5× 极限 2.0× 满量程
输出信号	4-20mAADC (两线制) 0-10VDC, 0-5VDC, 1-5VDC (三线制) 1.5-2.0mV/V(四线制)
供电电压	5-12VDC (传感器) 10-36VDC(变送器)
介质温度	-40℃--+85℃/+150℃/175℃/200℃
环境温度	-30--+85℃
储存温度	-45--+90℃
相对湿度	≤95%(40℃)
响应时间	≤10ms
综合精度	±0.1%F.S ±0.25% ±0.5%(由非线性误差、重复性误差及迟滞特性在内的综合误差等级)
输入阻抗	$R_{in} \geq 300M\Omega$
输出阻抗	$R_{in} \geq 300M\Omega$
温度漂移	≤ ±0.05%F.S/℃(温度范围-20-85℃, 包括零点和满量程的温度影响)
稳定性误差	常规: ±0.1%F.S/年 最大: ±0.2%F.S/年
接液材质	标配: 316L或钛合金 定制: 陶瓷 哈氏合金 钽金属
外壳材质	304或316不锈钢
螺纹连接	M20×1.5 M10×1 G1/4 G1/2 1/2NPT 1/4NPT 外螺纹
电气连接	直接引线 压母式 航空插头 赫斯曼插头

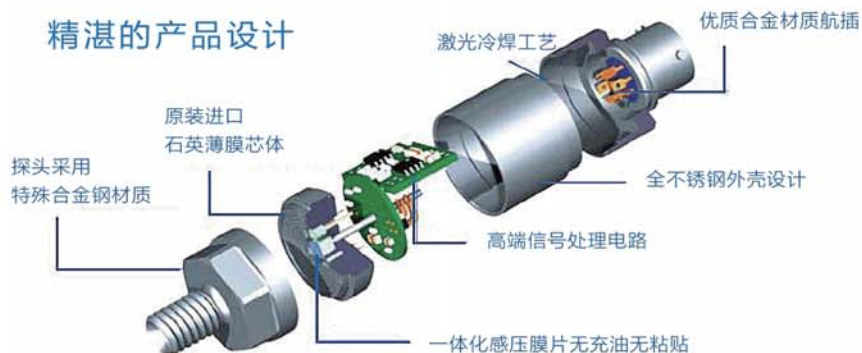
六、动态性能



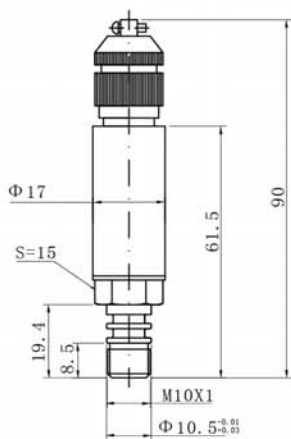
延迟时间和刷新率适用于所有型号和量程, 限模拟量输出。(敏感元件的测压原理不同, 动态性能不同) 延迟时间(T_d): 50毫秒(理论基础值) 刷新速率: 20次/秒总的影响时间($T_d + T_c$)。

七、产品设计

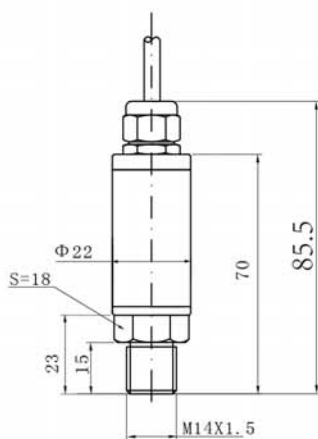
精湛的产品设计



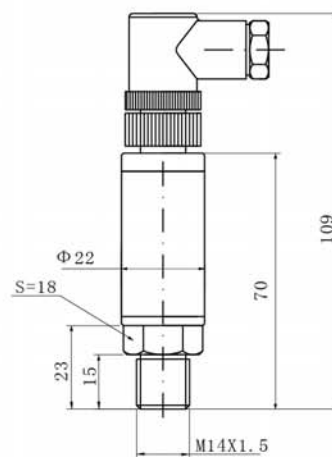
八、外形尺寸



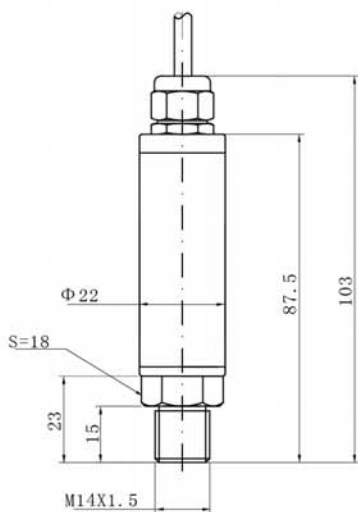
T11



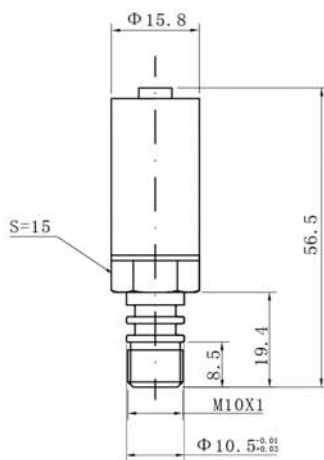
T12直接引线型



T12防水插头型

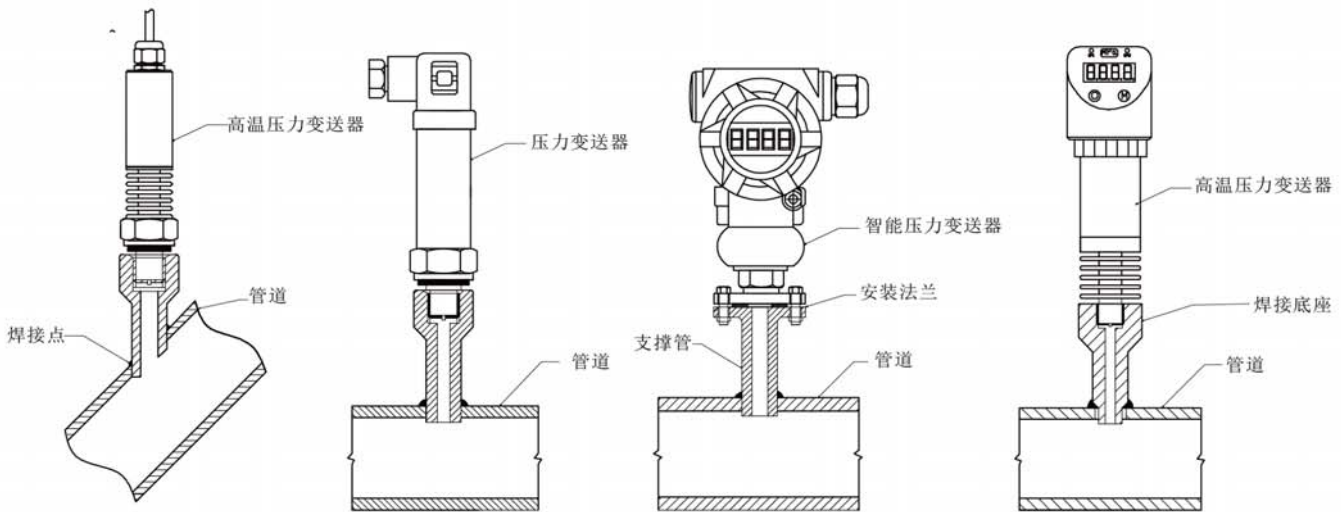


T13



T15

九、安装示意图



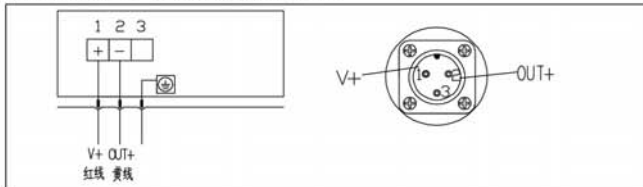
该系列压力传感器/变送器，可直接安装在测量接口上，也可以通过安装支架安装在支撑管上，不论采用哪种安装方式，变送器的零点和满量程不受影响。建议用户使用工业屏蔽电缆作为引线，变送器壳体可以接地或不接地。

负载电阻，传输线长度及电阻率，应符合变送器负载特性的要求。

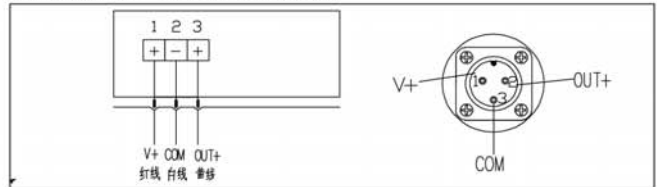
电缆线不能与其它强电信号共用一条导线管或布线槽，也应避免从其它大功率设备附件穿过，变送器的屏蔽线应可靠接地。

十、接线图

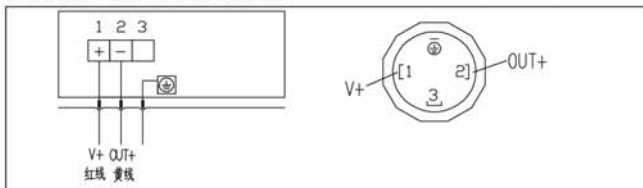
M12防水接头 二线制电流信号接线图



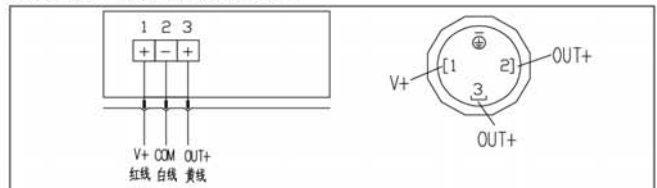
M12防水接头 三线制电压信号接线图



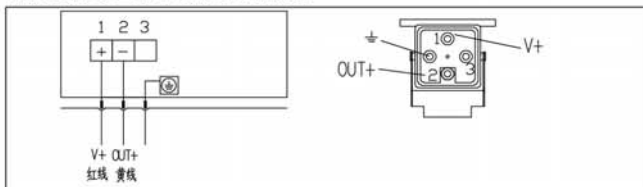
航插接头 二线制电流信号接线图



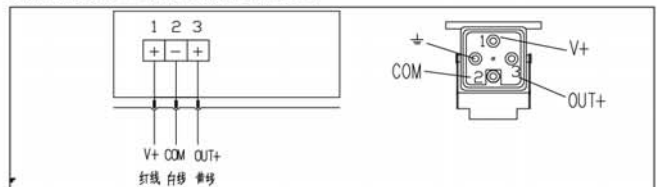
航插接头 三线制电压信号接线图



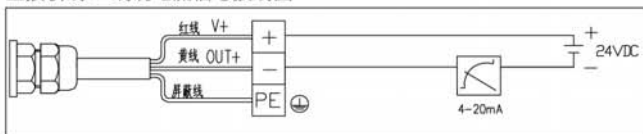
赫斯曼接头 二线制电流信号接线图



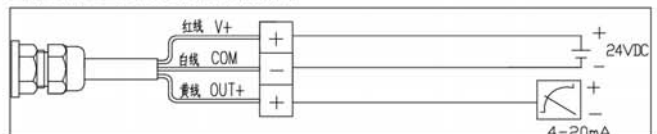
赫斯曼接头 三线制电压信号接线图



直接引线 二线制电流信号接线图



直接引线 三线制电压信号接线图



十一、选型表

表11.1

型号	11 标准型石英薄膜压力变送器	12	13	15
T	12 通用型压力变送器			
	13 精密型石英薄膜压力变送器			
	15 井下专用型石英薄膜压力传感器			
编号	压力类型			
A	绝压	—	•	—
G	表压	•	•	•
V	负压	•	•	•
编号	量程			
1	-0.1MPa-1MPa(-1.0-10bar;-15-145psi)	•	•	•
2	0-1MPa/10MPa(0-100bar;0-1450psi)	•	•	•
3	0MPa-10.1MPa/100MPa(0-1000bar;0-14503psi)	•	•	•
4	0-100.1MPa/300MPa(0-3000bar;0-43511psi)	•	•	•
编号	输出信号			
A	4-20mA	•	•	—
M	1-5VDC 0-10VDC 1-10VDC	•	•	—
S	1.5-2.0mV/V	•	•	•
编号	供电电压			
V1	12-36VDC (推荐: 24VDC)	•	•	—
V2	5-15VDC	—	•	•
A1	恒流供电: 1.5mA	—	•	—
编号	综合精度			
J1	±0.1%	•	•	•
J2	±0.25%	•	•	•
J3	±0.5%	•	•	•
编号	介质温度			
W1	-20.....85℃	•	•	•
W2	-35.....150℃	•	•	•
W3	-40.....175℃	•	•	•
W3	-40.....200℃	•	•	•
编号	过程连接			
M	M20×1.5	•	•	•
G	G1/2	•	•	•
D	M10×1	•	•	•
F	客户定制	•	•	•
编号	电气连接			
A1	直接引线	—	•	—
B1	M12防水插头	—	•	—
C1	航空插头	•	•	•
D1	赫斯曼插头	—	•	—
编号	附件			
Z1	转接螺纹	•	•	•
FF	校验证书	•	•	•
G1	静压测试	•	•	•
FB	非标定制	•	•	•

注：“—”代表不支持此配置；“•”代表支持此配置。