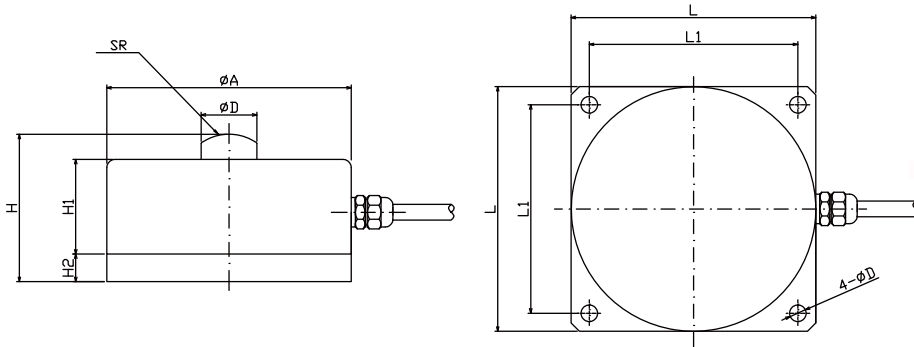


TF08 轮辐式称重传感器



Dimensions 尺寸



Dimensions 尺寸



Features 主要特点

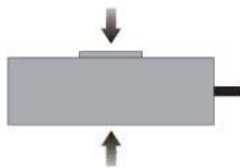
- Senior alloy steel
- High accuracy, High stability
- Small size, Low profile
- Easy to install
- Protected against corrosion by nickelplated treatment
- Suitable for testing machine, Assembly tools for small components, dynamometer, etc.
- Can be non-standard custom-made
- 优质合金钢材质
- 高精度, 高稳定性
- 小尺寸, 低外形,
- 安装简便、快速
- 表层镀镍防腐处理

Capacity/量程	L	L1	ΦA	ΦB	H	H1	H2	SR	4-M
0.2~0.8T	72	62	72	16	41	25	8	8	4.6
1~8T	88	75	88	20	53	34	10	12	5.6
10~15T	114	95	114	25	70	46	13	25	6.5
20~30T	145	120	145	32	91	60	16	30	11
50~100T	198	142	198	40	100	65	20	45	17

Specification 技术参数

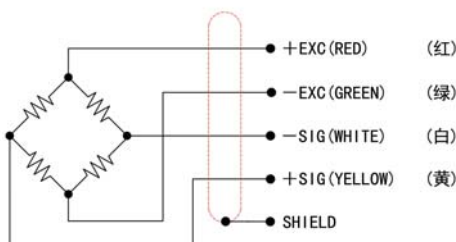
型号	Model	TF08
量程	Capacity	0.2~100T(可选)
输出灵敏度	Rated Output	2.0±0.005mV/V
零点平衡	Zero Balance	±1%F.S
蠕变	Creep after 30 minutes	±0.02%F.S
非线性	Nonlinearity	±0.02%F.S
滞后	Hysteresis	±0.02%F.S
重复性	Repeatability	±0.02%F.S
灵敏度温漂	Temperature effect on output	≤0.002%F.S/°C
零点温漂	Temperature effect on zero	≤0.002%F.S/°C
工作温度范围	Safe Temperature Range	-10°C ~ +70°C
温度补偿范围	Temperature Compensate	-10°C ~ +40°C
安全载荷	Safe Overload	150%F.S
输入阻抗	Input Impedance	405Ω±20 Ω
输出阻抗	Output Impedance	350Ω±3 Ω
绝缘阻抗	Insulation Resistance	≥5000 MΩ(50VDC)
推荐激励电压	Rated Excitation	5 ~ 12VDC
防护等级	Protection grade	IP66
导线颜色	Cable Color code	红 Red(+E) 绿 Green(-E) 黄 Yellow(+S) 白 White(-S)

Load Direction 受力方式



Schematic 接线方式

- | | | | |
|----------|---------|-----|-----|
| ①RED: | + input | 红色: | +激励 |
| ②GREEN: | - input | 绿色: | -激励 |
| ③WHITE: | -output | 白色: | -信号 |
| ④YELLOW: | +output | 黄色: | +信号 |



北京力诺天晟科技有限公司

电话: 010-65706089 400-801-8633

传真: 010-65706089-811