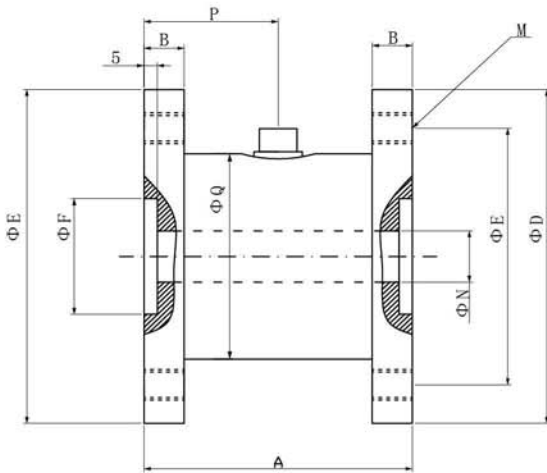


TN03 静止法兰扭矩传感器

Dimensions 尺寸



量程 \ 参数	A	B	ΦD	ΦE	ΦF	M	ΦN	P	ΦQ
10~200N.M	65	12	70	58	20	M8	10	33	45
1000N.M	80	15	100	82	20	M10	18	39.5	60
2000N.M	100	20	130	100	75	M12	20	45	80
5000N.M	100	20	130	100	75	M12	20	45	80
20000N.M	124	32	260	210	105	M24	108	67.5	145

Specification 技术参数

型号	Model	TN03
量程	Capacity	10~20000N.m(可选)
蠕变	Creep after 30 minutes	±0.1%F.S
非线性	Nonlinearity	±0.01%F.S
滞后	Hysteresis	±0.01%F.S
重复性	Repeatability	±0.01%F.S
灵敏度温漂	Temperature effect on output	≤0.02%F.S
零点温漂	Temperature effect on zero	≤0.02%F.S
工作温度范围	Safe Temperature Range	-10℃ ~ +70℃
温度补偿范围	Temperature Compensate	-10℃ ~ +80℃
安全载荷	Safe Overload	150%F.S
绝缘阻抗	Insulation Resisance	≥5000 MΩ (50VDC)
变送器供电	Amplifier power supply	24VDC ± 15VDC
变送输出	The output of the amplifier	4~20mA, 0~±10VDC 1~5VDC
防护等级	Protection grade	IP50
导线颜色	Cable Color code	红Red(+E) 绿Green(-E) 黄Yellow(+S) 白White(-S)

Features 主要特点

TN03静止法兰扭矩传感器采用超短结构双法兰安装形式，结构稳定，同轴性好，抗过载能力强。在扭力的作用下，测量轴产生微形应变，该形变使电桥输出发生变化，变化的幅值与被测扭矩成比例。电桥电路将电桥的失衡信号，转换为电压信号输出。该产品主要应用于大型数控设备的过程测量。

产品特点：

- 扭矩测量范围宽（0~20KN.m）；
- 测量精度高、稳定性好、可靠性高；
- 体积小、重量轻、外形美观；
- 抗浪涌电压、抗射频干扰；
- 直接过程安装，便于安装维护。

Schematic 接线方式

- ①RED: +input 红色: +激励
- ②YELLOW: +output 黄色: +信号
- ③GREEN/WHITE: -input/-output 绿/白: -信号

