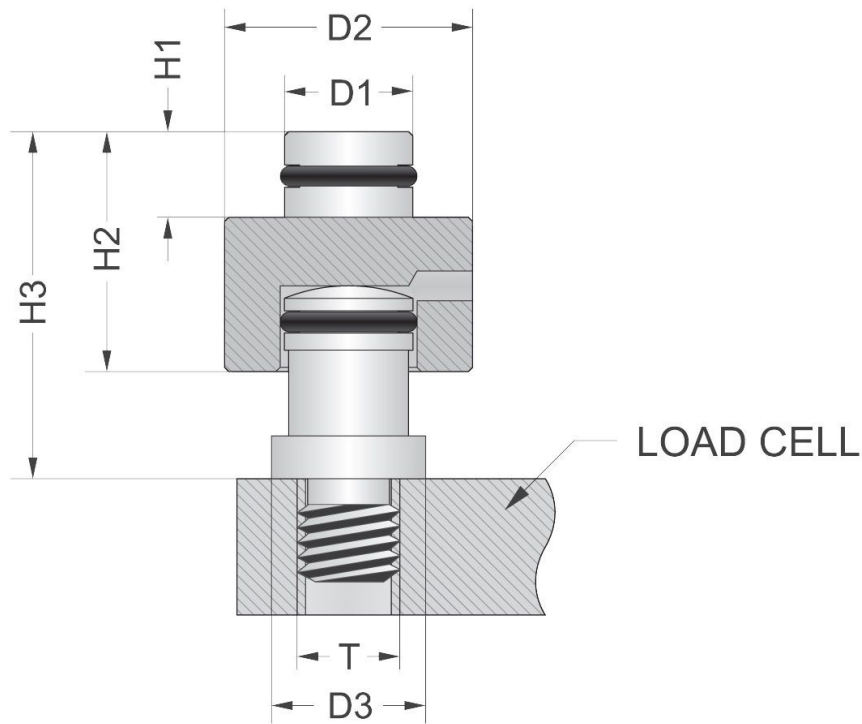


Dimensions 尺寸



Capacity/量程		D1	D2	D3	H1	H2	H3	T
0.2t ~ 2t	mm	Ø15	Ø29	Ø18	10	28	40.5	M12