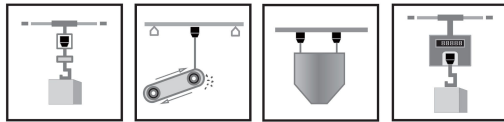


## Features

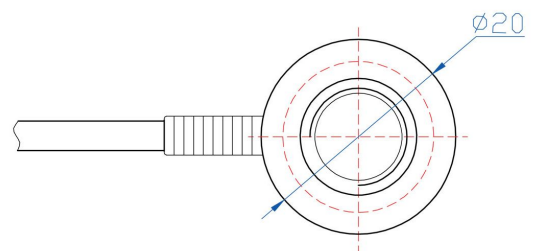
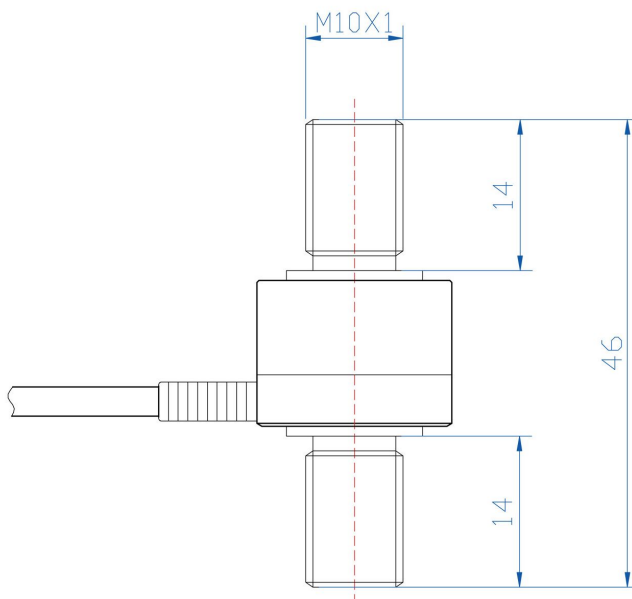
主要特点

- Multi-column load cell
- Senior alloy steel
- High accuracy
- High stability
- Low profile
- Easy to install
- Protected against corrosion by nickelplated treatment
- Suitable for cylinder dynamic stress, small press equipment, fatigue test, the robot.
- 柱式传感器
- 优质合金钢材质
- 高精度
- 高稳定性
- 低外形，
- 小尺寸
- 安装简便、快速
- 表层镀镍防腐处理
- 适用于气缸动态应力，小型压合设备，疲劳测试，机器人。



## Dimensions

尺寸

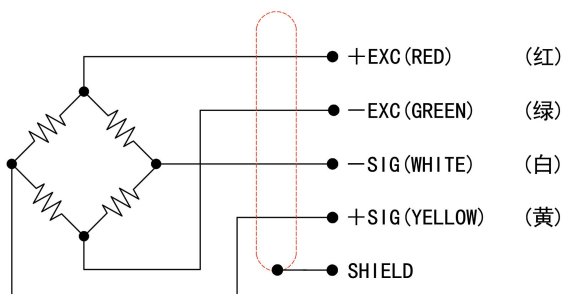


Capacity/ 量程	H	W	B	2-M
0 ~ 100N	46	14	20	M10*1

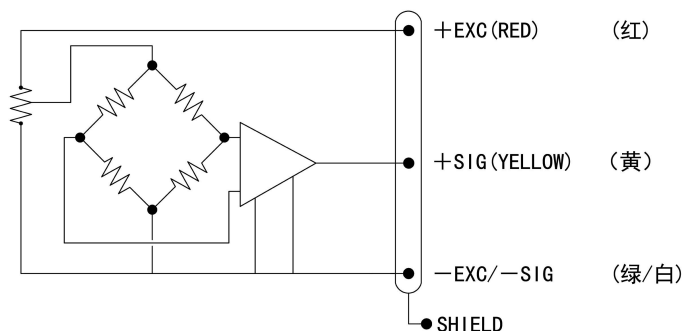
## Schematic

接线方式

①RED:	+ input	红色:	+激励
②GREEN:	- input	绿色:	-激励
③WHITE:	-output	白色:	-信号
④YELLOW:	+output	黄色:	+信号



①RED:	+ input	红色:	+激励
②YELLOW:	+output	黄色:	+信号
③GREEN/WHITE:	- input/-output		



## Specification

技术参数

Model	型号	TZ01
Capacity	量程	0 ~ 100N
Rated Output	输出灵敏度	2.0 ± 0.005mV/V
Zero Balance	零点平衡	± 1%F. S
Creep after 30 minutes	蠕变	± 0.03%F. S
Nonlinearity	非线性	± 0.03%F. S
Hysteresis	滞后	± 0.03%F. S
Repeatability	重复性	± 0.03%F. S
Temperature effect on output	灵敏度温漂	≤ 0.002%F. S/°C
Temperature effect on zero	零点温漂	≤ 0.002%F. S/°C
Safe Temperature Range	工作温度范围	-10 °C ~ +70 °C
Temperature Compensated	温度补偿范围	-10 °C ~ +40 °C
Safe Overload	安全载荷	150%F. S
Input Impedance	输入阻抗	405 Ω ± 20 Ω
Output Impedance	输出阻抗	350 Ω ± 3 Ω
Insulation Resistance	绝缘阻抗	≥ 5000 M Ω ( 50VDC )
Rated Excitation	推荐激励电压	5 ~ 15VDC
Amplifier power supply	变送器供电	24VDC
The output of the amplifier	变送输出	4 ~ 20mA 或 0 ~ 10VDC
Protection grade	防护等级	IP66
Cable Color code	导线颜色	Red(+E) Green(-E) Yellow(+S) White (-S)

## Accessories

配套附件

仪表: TXS(24VDC 供电)

接线盒: TB01( 变送输出 4 ~ 20mA 或 0 ~ 10VDC)